



ADEZZ

DESIGN TO GROW

CARREZ connect

CARREZ Connect

Ta kwadratowa donica będzie świetnie wyglądać w ogrodach o prostych liniach. Elegancka, podwójnie wywinięta krawędź nadaje jej solidny wygląd. Donica CARREZ idealnie sprawdzi się również jako ścianka działowa w obiektach gastronomicznych i hotelarskich.

Uwaga! CARREZ connect jest produktem do samodzielnego montażu. Sadzarkę należy złożyć samodzielnie.



Modele

CARREZ connect standardowo nie posiada dna. Chciałbyś mieć dno? Zamów je osobno. W tabeli poniżej zobaczysz, które dno pasuje do której donicy. Tabela A dotyczy donicy CARREZ connect, a tabela B dotyczy oddzielnego dna. Kliknij na obraz, aby przejść do produktu.

W przypadku ewentualnych pytań, kliknij na poniższy adres e-mail.

customersupport@adezz.com

A.				KG	B.			KG
CAWC4.1	1200	1200	800	83	CAWCB4	1200	1200	22
CAWC4.2	1200	1200	600	63	CAWCB4	1200	1200	22
CAWC4.3	1200	1200	400	42	CAWCB4	1200	1200	22
CAWC5.1	1000	1000	800	63	CAWCB5	1000	1000	16
CAWC5.2	1000	1000	600	49	CAWCB5	1000	1000	16
CAWC5.3	1000	1000	400	36	CAWCB5	1000	1000	16
CAWC6.1	800	800	800	52	CAWCB6	800	800	10
CAWC6.2	800	800	600	40	CAWCB6	800	800	10
CAWC6.3	800	800	400	29	CAWCB6	800	800	10
CAWC7	700	700	700	41	CAWCB7	700	700	8
CAWC8	600	600	600	32	CAWCB8	600	600	6
CAWC9	500	500	500	23	CAWCB9	500	500	4
CAWC9.1	500	500	800	35	CAWCB9	500	500	4
CAWC10	400	400	400	15	CAWCB10	400	400	2
CAWC10.1	400	400	600	22	CAWCB10	400	400	2
CAWC10.2	400	400	800	28	CAWCB10	400	400	2
CAWC22	2000	500	600	64	CAWCB22 & 23	2000	500	15
CAWC22.1	1500	500	600	52	CAWCB22.1 & 23.1	1500	500	11
CAWC22.2	1200	500	600	45	CAWCB22.2 & 23.2	1200	500	9

A.

STAL KORTENOWSKA CARREZ CONNECT

CAWC22.3	1000	500	600	38	CAWCB22.3 & 23.3	1000	500	15
CAWC23	2000	500	500	55	CAWCB22 & 23	2000	500	15
CAWC23.1	1500	500	500	44	CAWCB22.1 & 23.1	1500	500	11
CAWC23.2	1200	500	500	37	CAWCB22.2 & 23.2	1200	500	9
CAWC23.3	1000	500	500	33	CAWCB22.3 & 23.3	1000	500	15
CAWC24	2000	400	800	80	CAWCB24 & 25	2000	400	12
CAWC24.1	1500	400	800	66	CAWCB24.1 & 25.1	1500	400	9
CAWC24.2	1200	400	800	56	CAWCB24.2 & 25.2	1200	400	7
CAWC24.3	1000	400	800	50	CAWCB24.3 & 25.3	1000	400	12
CAWC24.4	800	400	800	40	CAWCB24.4 & 25.4	800	400	9
CAWC25	2000	400	400	44	CAWCB24 & 25	2000	400	12
CAWC25.1	1500	400	400	35	CAWCB24.1 & 25.1	1500	400	9
CAWC25.2	1200	400	400	29	CAWCB24.2 & 25.2	1200	400	7
CAWC25.3	1000	400	400	26	CAWCB24.3 & 25.3	1000	400	12
CAWC25.4	800	400	400	23	CAWCB24.4 & 25.4	800	400	9
CAWC26.2	900	300	800	39	CAWCB26.2	900	300	8

B.


BODEM CARREZ CONNECT

Modele

CARREZ connect standardowo nie posiada dna. Chciałbyś mieć dno? Zamów je osobno. W tabeli poniżej zobaczysz, które dno pasuje do której donicy. Tabela A dotyczy donicy CARREZ connect, a tabela B dotyczy oddzielnego dna. Kliknij na obraz, aby przejść do produktu.

W przypadku ewentualnych pytań, kliknij na poniższy adres e-mail.

customersupport@adezz.com

A.				KG	B.			KG
VGWC4.1	1200	1200	800	82	VGWCB4	1200	1200	11
VGWC4.2	1200	1200	600	64	VGWCB4	1200	1200	11
VGWC4.3	1200	1200	400	42	VGWCB4	1200	1200	11
VGWC5.1	1000	1000	800	63	VGWCB5	1000	1000	8
VGWC5.2	1000	1000	600	49	VGWCB5	1000	1000	8
VGWC5.3	1000	1000	400	36	VGWCB5	1000	1000	8
VGWC6.1	800	800	800	52	VGWCB6	800	800	5
VGWC6.2	800	800	600	40	VGWCB6	800	800	5
VGWC6.3	800	800	400	29	VGWCB6	800	800	5
VGWC7	700	700	700	41	VGWCB7	700	700	4
VGWC8	600	600	600	32	VGWCB8	600	600	3
VGWC9	500	500	500	23	VGWCB9	500	500	4
VGWC9.1	500	500	800	35	VGWCB9	500	500	4
VGWC10	400	400	400	15	VGWCB10	400	400	2
VGWC10.1	400	400	600	22	VGWCB10	400	400	2
VGWC10.2	400	400	800	28	VGWCB10	400	400	2
VGWC22	2000	500	600	65	VGWCB22 & 23	2000	500	8
VGWC22.1	1500	500	600	52	VGWCB22.1 & 23.1	1500	500	6
VGWC22.2	1200	500	600	45	VGWCB22.2 & 23.2	1200	500	5

A.

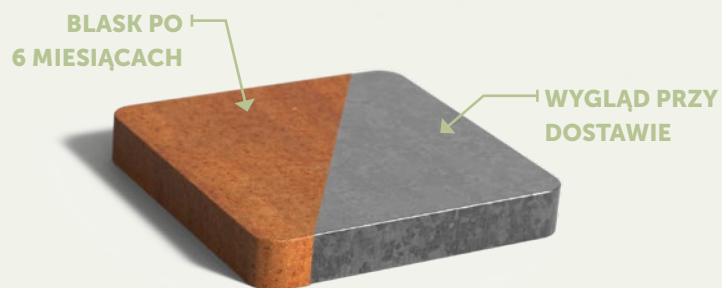
STAL POWLEKANA CARREZ CONNECT

VGWC22.3	1000	500	600	39	VGWCB22.3 & 23.3	1000	500	7
VGWC23	2000	500	500	56	VGWCB22 & 23	2000	500	8
VGWC23.1	1500	500	500	45	VGWCB22.1 & 23.1	1500	500	6
VGWC23.2	1200	500	500	37	VGWCB22.2 & 23.2	1200	500	5
VGWC23.3	1000	500	500	33	VGWCB22.3 & 23.3	1000	500	7
VGWC24	2000	400	800	79	VGWCB24 & 25	2000	400	6
VGWC24.1	1500	400	800	65	VGWCB24.1 & 25.1	1500	400	5
VGWC24.2	1200	400	800	55	VGWCB24.2 & 25.2	1200	400	4
VGWC24.3	1000	400	800	50	VGWCB24.3 & 25.3	1000	400	6
VGWC24.4	800	400	800	41	VGWCB24.4 & 25.4	800	400	5
VGWC25	2000	400	400	45	VGWCB24 & 25	2000	400	6
VGWC25.1	1500	400	400	36	VGWCB24.1 & 25.1	1500	400	5
VGWC25.2	1200	400	400	29	VGWCB24.2 & 25.2	1200	400	4
VGWC25.3	1000	400	400	26	VGWCB24.3 & 25.3	1000	400	6
VGWC25.4	800	400	400	23	VGWCB24.4 & 25.4	800	400	5
VGWC26.2	900	300	800	39	VGWCB26.2	900	300	4

B.

BODEM CARREZ CONNECT

Materiał ze stali kortenowskiej



Donica CARREZ ze stali kortenowskiej zapewni przytulną atmosferę oraz będzie wyrazistym akcentem w każdym ogrodzie dzięki pomarańczowo-brązowej patynie na metalu. Patyna ta powstaje dzięki naturalnej warstwie rdzy. Inna nazwa stali kortenowskiej to stal o podwyższonej odporności na warunki atmosferyczne: warunki pogodowe mają pozytywny wpływ na tę donicę.

Stal kortenowska to stop metali powstały przez dodanie do stali miedzi, fosforu, krzemu, niklu i chromu. Pod wpływem powietrza materiał tworzy ochronną warstwę rdzy. Ta naturalna powłoka zapobiega dalszej korozji, przedłużając żywotność donicy.

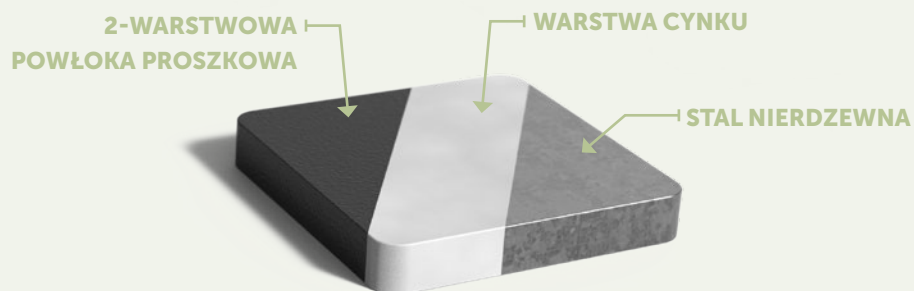
SPECYFIKACJE

- 5 lat gwarancji.
- Donice ze stali kortenowskiej są bardzo wytrzymałe, odporne na warunki atmosferyczne i trwałe, a przy tym wymagają jedynie nieznacznej konserwacji.
- Stal kortenowska ma standardową grubość 1,5 lub 2 mm.
- Produkt ten jest dostarczany w stanie gotowym do samodzielnego montażu.
- Zestaw zawiera śruby, nakrętki i instrukcję montażu.
- Produkty są dostarczane bez warstwy rdzy. Proces rdzewienia stali kortenowskiej trwa około 4-5 miesięcy, w zależności od warunków atmosferycznych.
- Rdzy można zapobiec, stosując Owatrol. Jest to penetrujący inhibitor rdzy, który tworzy ochronną powłokę antykorozyjną. Owatrol chroni donicę i zapobiega tuszczoniu się rdzy na stali kortenowskiej.

KLUCZOWE PUNKTY DO ODNOTOWANIA

- Produkty powinny zostać rozpakowane natychmiast po ich dostarczeniu, aby uwolnić wilgoć uwięzioną wewnątrz opakowania. Jeśli produkt zostanie pozostawiony w opakowaniu, mogą pojawić się na nim nierówne plamy rdzy.
- Należy zapewnić prawidłowe odprowadzanie wody.
- Nie należy stosować keramzytu ogrodniczego: zatrzymuje on wilgoć.
- Nie zalecamy stosowania stali kortenowskiej w odległości mniejszej niż 2 km od wybrzeża.
- Pod wpływem czynników atmosferycznych może dochodzić do spływania rdzy.
- Wiercenie lub szlifowanie w sposób niezgodny z zaleceniami spowoduje utratę gwarancji.

Materiał ze Stal powlekana



Donica CARREZ ze stali powlekanej nada ogrodowi ponadczasowy wygląd. Wykończenie donicy zapewnia jej odporność na korozję, przez co produkt może służyć latami na świeżym powietrzu.

CARREZ connect wykonujemy ze stali ocynkowanej. Po wykonaniu donica ze powlekanej poddawana jest kilku zabiegom konserwacyjnym. Metal jest chropowacony, aby umożliwić lepsze przyleganie nakładanej farby proszkowej. Nakłada się ją na podkład o wysokiej przyczepności. Na koniec donica jest wykańczana twardym lakierem nawierzchniowym Qualicoat klasy 2. Dzięki tym warstwom donica wyróżnia się wysoką jakością i odpornością na zarysowania.

Uwaga! Oddzielne dna i materiały wzmacniające (takie jak pręty ciągnione) są niepomalowane i wykonane ze stali ocynkowanej.

SPECYFIKACJA PRODUKTU

- 5 lat gwarancji.
- Donice ze stali powlekanej są bardzo solidne, wytrzymałe, odporne na korozję i trwałe.
- Sadzarka wykonana jest z ocynkowanej stali, która jest powlekana.
- Stal kortenowska ma grubość 1,5 lub 2 mm.
- Lakier nawierzchniowy jest odporny na zarysowania.
- Produkt ten jest dostarczany w stanie gotowym do samodzielnego montażu.
- Dostępny w kolorach RAL 7021, RAL 9005 i RAL 9016.

WAŻNE

- Produkt należy rozpakować natychmiast po jego dostarczeniu, aby uwolnić ewentualną wilgoć zatrzymaną wewnątrz opakowania. Wilgoć może powodować trudne do usunięcia plamy.
- W przypadku donic z podstawą: Otwory drenażowe muszą pozostawać drożne, aby umożliwić odpływ nadmiaru wody.
- Donicę należy corocznie czyścić poprzez sflakowanie z niej brudu czystą wodą z kranu, a następnie umycie jej odpowiednim środkiem. Nie należy używać myjki ciśnieniowej ani szorstkiej gąbki do szorowania. Spowodowałoby to uszkodzenie powłoki.
- Wiercenie lub szlifowanie w sposób niezgodny z zaleceniami spowoduje utratę gwarancji.

KOLORY RAL

Standardowe kolory RAL to RAL 7021, RAL 9005 i RAL 9016.

Uwaga! Kolory mogą różnić się od przedstawionych na zdjęciu.



RAL 7021

RAL 9005

RAL 9016

Montaż

STALI KORTENOWSKIEJ CARREZ CONNECT BEZ DNA

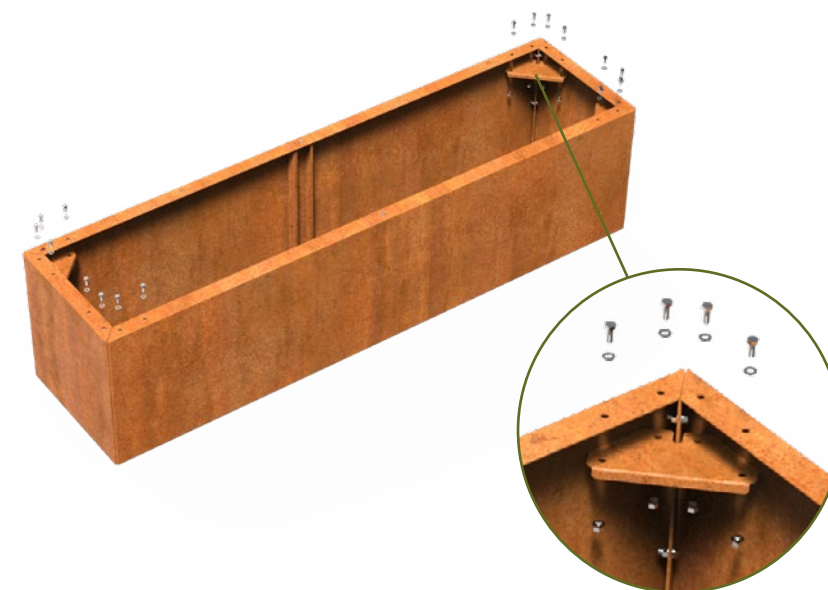
Nasz CARREZ connect dostarczany jest jako produkt do samodzielnego montażu. Wszystkie części potrzebne do złożenia produktu znajdują się w opakowaniu. Dla zachowania stabilności konstrukcji i kształtu produktu niezbędne jest zamontowanie profili U i prętów ściągających. Dlatego należy je zawsze montować, jeśli są dołączone.

ŚCIAN

1. Produkt musi być umieszczony na twardej, równej powierzchni. Jeśli donica będzie stać na nierównej powierzchni, jej waga nie będzie równo rozłożona. Może to spowodować uszkodzenie obciążeniowe.
2. Połącz 4 panele boczne donicy, kiedy stoją odwrócone do góry nogami na ziemi. Przy takim ułożeniu donicę będzie trzeba przewrócić w czasie montażu tylko raz.

PŁYTY NAROŻNE

3. Użyj śrubek M8x20 i początkowo dokręć je na tyle mocno, na ile można to zrobić bez użycia narzędzi. Można je będzie mocniej dokręcić po zamocowaniu płytek różnych.
4. Jeśli w zestawie znajdują się płytki różne, umocuj je w kątach donicy. Powinny zostać przymocowane do wewnętrznej strony donicy, a *podniesiona krawędź płytek powinna być skierowana w stronę górnej obręczy donicy.*
5. Użyj śrubek M8x20 i początkowo dokręć je na tyle mocno, na ile można to zrobić bez użycia narzędzi. Śrubki umocuj *główkami do góry*, aby po ukończeniu montażu donica stała na główkach śrubek.
6. Kiedy już wszystkie śrubki będą na swoich miejscach, można je dokręcić do końca.

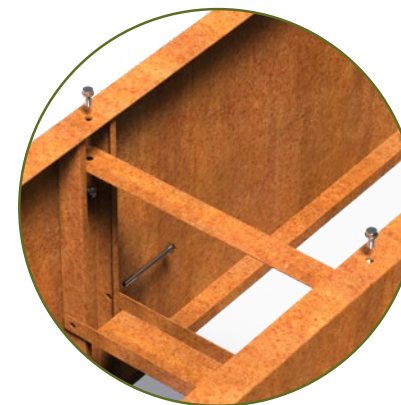


PRĘT WIĄŻĄCY

7. Umocuj drążki poprzeczne między dwoma dłuższymi panelami. Jeśli zamówiona przez Ciebie donica wymaga zamocowania drążków poprzecznych, znajdziesz je w zestawie. Drążki poprzeczne stabilizują konstrukcję donicy i pomagają jej zachować pierwotny kształt.
8. Poluzuj śrubki M8x20 u dołu donicy i włoż dolny drążek poprzeczny (górny drążek na diagramie) do profili w kształcie litery U.
9. Przymocuj drugi drążek poprzeczny pośrodku wysokości donicy przy pomocy śrubek M8x100.

GOTOWE!

10. Kiedy wszystkie panele i profile zostaną przymocowane, a śrubki dokręcone, obróć donicę do góry. Postępuj zgodnie ze wskazówkami sadzenia roślin poniżej, aby w pełni cieszyć się tą urokliwą donicą.



Montaż

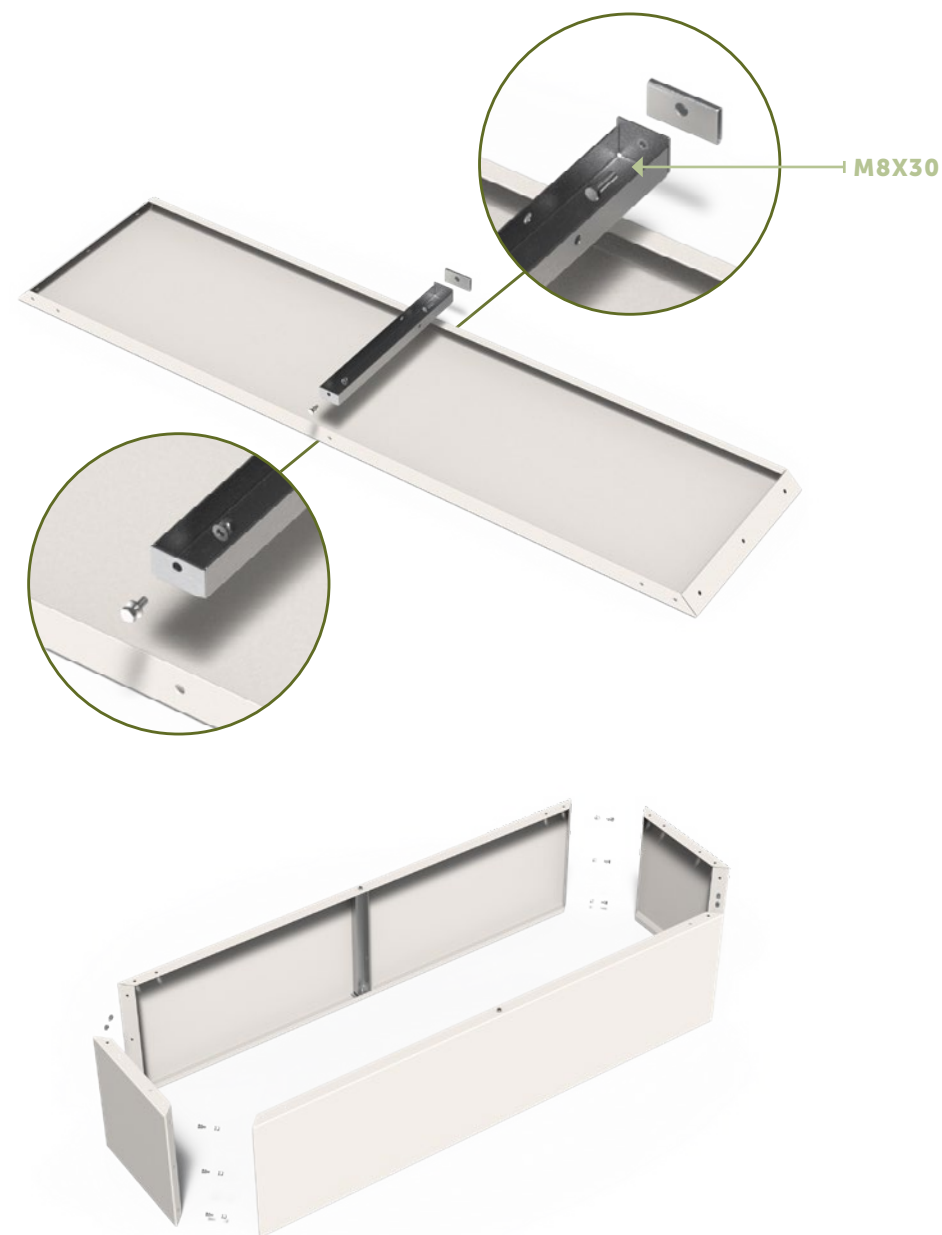
STAL POWLEKANA CARREZ CONNECT BEZ DNA

Nasz CARREZ connect dostarczany jest jako produkt do samodzielnego montażu. Wszystkie części potrzebne do złożenia produktu znajdują się w opakowaniu. Dla zachowania stabilności konstrukcji i kształtu produktu niezbędne jest zamontowanie profili U i prętów ściągających. Dlatego należy je zawsze montować, jeśli są dołączone.

Ponadto, aby uniknąć zarysowania donicy, dobrze jest złożyć ją na miękkiej powierzchni, takiej jak trawa lub koc.

ŚCIAN

1. Produkt musi być umieszczony na twardej, równej powierzchni. Jeśli donica będzie stać na nierównej powierzchni, jej waga nie będzie równo rozłożona. Może to spowodować uszkodzenie obciążeniowe.
2. Przymocuj profil w kształcie litery U do górnej części za pomocą śrubki M8x30. Na dolnej powierzchni użyj śrubki M8x20 w połączeniu z 2 podkładkami i nakrętką M8. Śrubki umocuj *główkami do góry*, aby po ukończeniu montażu donica stała na główkach śrubek.
3. Połącz 4 panele boczne donicy, kiedy stoją odwrócone do góry nogami na ziemi. Przy takim ułożeniu donicę będzie trzeba przewrócić w czasie montażu tylko raz.



PŁYTY NAROŻNE

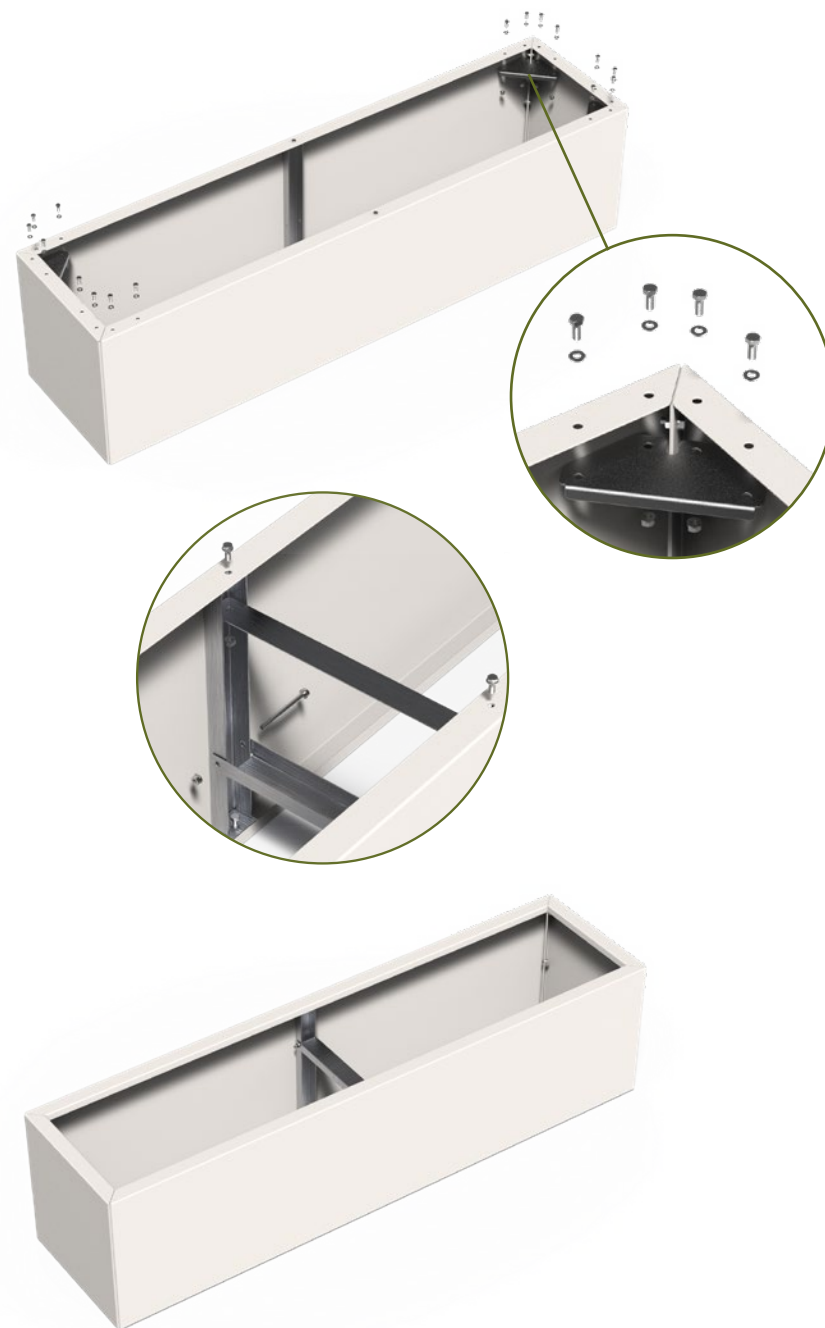
4. Użyj śrubek M8x20 i początkowo dokręć je na tyle mocno, na ile można to zrobić bez użycia narzędzi. Można je będzie mocniej dokręcić po zamocowaniu płytek różnych.
5. Jeśli w zestawie znajdują się płytki różne, umocuj je w kątach donicy. Powinny zostać przymocowane do wewnętrznej strony donicy, a *podniesiona krawędź płytek powinna być skierowana w stronę górnej obręczy donicy*.
6. Użyj śrubek M8x20 i początkowo dokręć je na tyle mocno, na ile można to zrobić bez użycia narzędzi. Śrubki umocuj *główkami do góry*, aby po ukończeniu montażu donica stała na główkach śrubek.
7. Kiedy już wszystkie śrubki będą na swoich miejscach, można je dokręcić do końca.

PRĘT WIĄZĄCY

8. Umocuj drążki poprzeczne między dwoma dłuższymi panelami. Jeśli zamówiona przez Ciebie donica wymaga zamocowania drążków poprzecznych, znajdziesz je w zestawie. Drążki poprzeczne stabilizują konstrukcję donicy i pomagają jej zachować pierwotny kształt.
9. Poluzuj śrubki M8x20 u dołu donicy i włóż dolny drążek poprzeczny (górny drążek na diagramie) do profili w kształcie litery U.
10. Przymocuj drugi drążek poprzeczny pośrodku wysokości donicy przy pomocy śrubek M8x100.

GOTOWE!

11. Kiedy wszystkie panele i profile zostaną przymocowane, a śrubki dokręcone, obróć donicę do góry. Postępuj zgodnie ze wskazówkami sadzenia roślin poniżej, aby w pełni cieszyć się tą urokliwą donicą.



Montaż

STALI KORTENOWSKIEJ CARREZ CONNECT Z DNEM

Nasz CARREZ connect dostarczany jest jako produkt do samodzielnego montażu. Wszystkie części potrzebne do złożenia produktu znajdują się w opakowaniu. Dla zachowania stabilności konstrukcji i kształtu produktu niezbędne jest zamontowanie profili U i prętów ściągających. Dlatego należy je zawsze montować, jeśli są dołączone.

ŚCIAN

1. Produkt musi być umieszczony na twardej, równej powierzchni. Jeśli donica będzie stać na nierównej powierzchni, jej waga nie będzie równo rozłożona. Może to spowodować uszkodzenie obciążeniowe.
2. Połącz 4 panele boczne donicy, kiedy stoją odwrócone do góry nogami na ziemi. Przy takim ułożeniu donicę będzie trzeba przewrócić w czasie montażu tylko raz.

BEZ DNA

Zaleca się, aby poniższe czynności wykonywały dwie osoby.

3. Zamontować 1 płytę dolną w narożnikach za pomocą śrub M8X20.
4. Jeśli dostarczono drugą płytkę, zamocuj ją w pozostałych rogach śrubami M8X20.
5. Jeśli dostarczono drugą płytkę. Dokręć dolne płyty po wewnętrznej stronie doniczki za pomocą śrub M8X20. (Można to zobaczyć na zdjęciu przy drążku kierowniczym).
6. W naszych dużych kwadratowych donicach należy umieścić dodatkowe nóżki na środku podstawy, aby zapobiec jej ugięciu. W miejscach, w których należy umieścić nóżki, wywiercone są dodatkowe otwory.

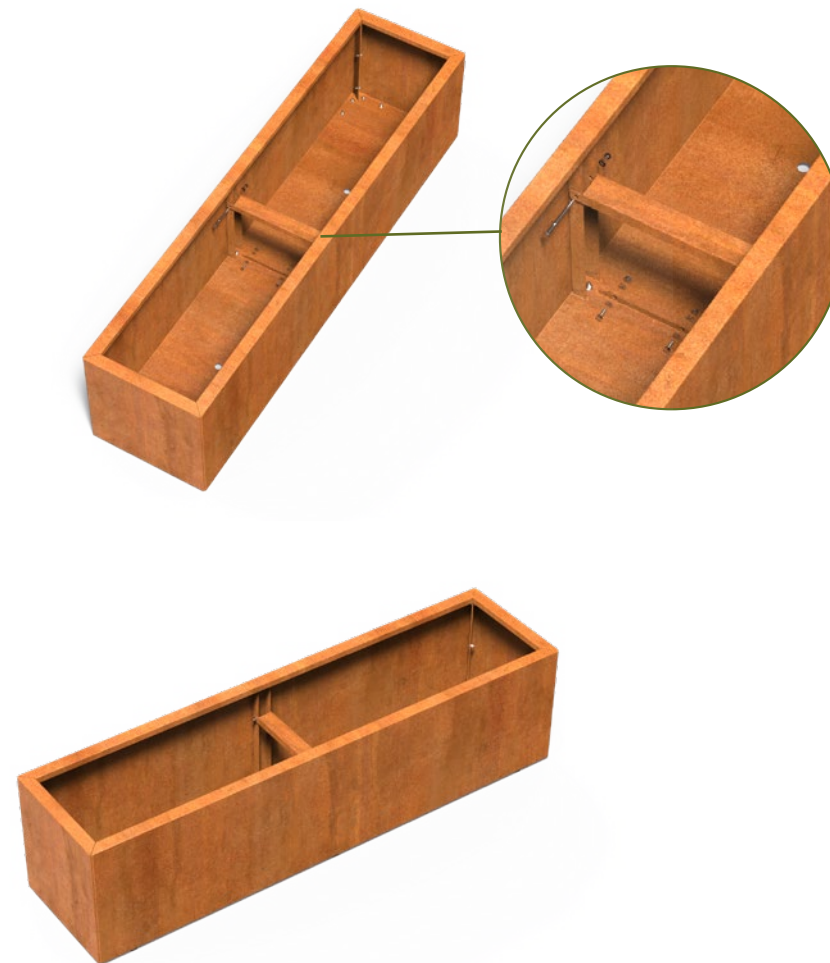


PRĘT WIĄŻĄCY

- Przymocuj drugi drążek poprzeczny pośrodku wysokości donicy przy pomocy śrubek M8x100. Jeśli zamówiona przez Ciebie donica wymaga zamocowania drążków poprzecznych, znajdziesz je w zestawie. Drążki poprzeczne stabilizują konstrukcję donicy i pomagają jej zachować pierwotny kształt.

GOTOWE!

- Kiedy wszystkie panele i profile zostaną przymocowane, a śrubki dokręcone, sadzarka jest gotowa! Postępuj zgodnie ze wskazówkami sadzenia roślin poniżej, aby w pełni cieszyć się tą urokliwą donicą.



Montaż

STAL POWLEKANA CARREZ CONNECT Z DNEM

Nasz CARREZ connect dostarczany jest jako produkt do samodzielnego montażu. Wszystkie części potrzebne do złożenia produktu znajdują się w opakowaniu. Dla zachowania stabilności konstrukcji i kształtu produktu niezbędne jest zamontowanie profili U i prętów ściągających. Dlatego należy je zawsze montować, jeśli są dołączone.

Ponadto, aby uniknąć zarysowania donicy, dobrze jest złożyć ją na miękkiej powierzchni, takiej jak trawa lub koc.

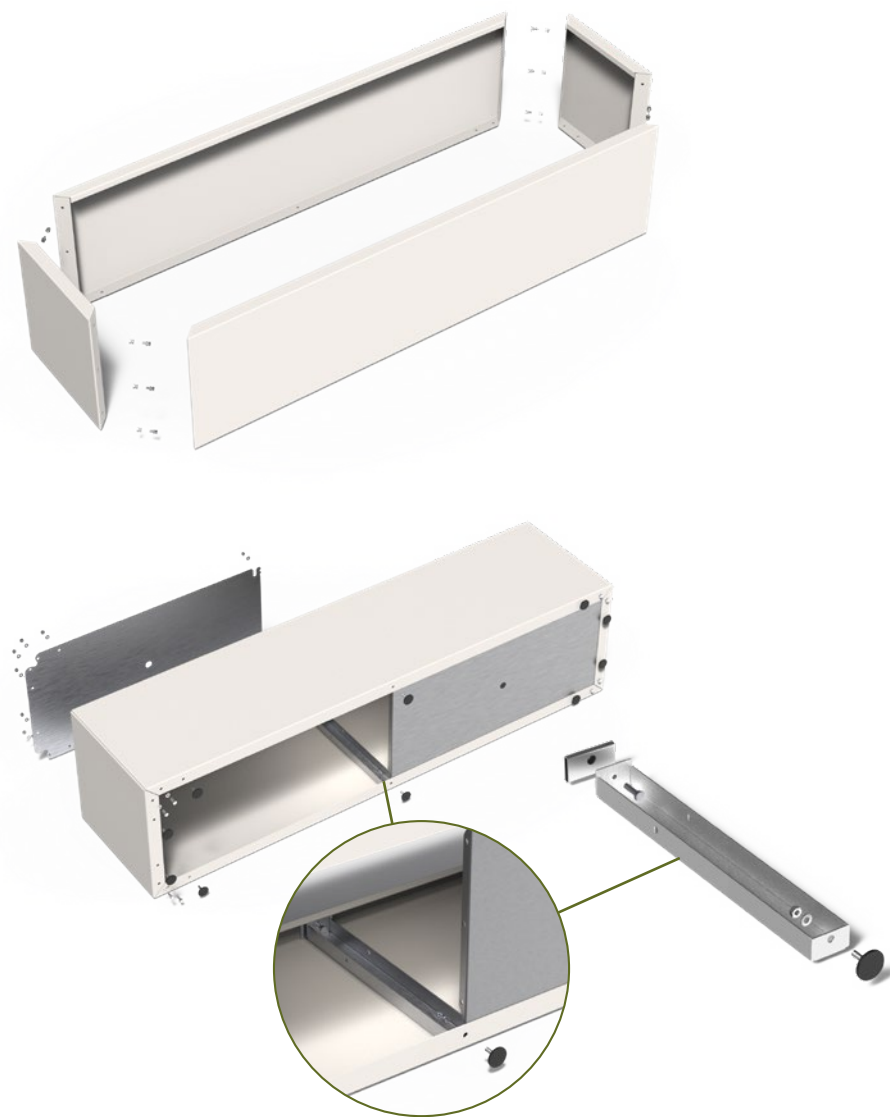
ŚCIAN

1. Produkt musi być umieszczony na twardej, równej powierzchni. Jeśli donica będzie stać na nierównej powierzchni, jej waga nie będzie równo rozłożona. Może to spowodować uszkodzenie obciążeniowe.
2. Połącz 4 panele boczne donicy, kiedy stoją odwrócone do góry nogami na ziemi. Przy takim ułożeniu donicę będzie trzeba przewrócić w czasie montażu tylko raz.

BEZ DNA

Zaleca się, aby poniższe czynności wykonywały dwie osoby.

3. Zamontować 1 płytę dolną w narożnikach za pomocą śrub M8X20.
4. Jeśli dostarczono drugą płytę, zamocuj ją w pozostałych rogach śrubami M8X20.
5. Jeśli dostarczono profile w kształcie litery U, zamontuj je na środku długiej ściany. W tym celu należy przykręcić je do podstawy i ściany za pomocą nakrętki z podkładką i podstawy (patrz ilustracja).
6. Dokręć śruby regulacyjne w górnej części profilu U tak, aby profil zacisnął się na górnej krawędzi. Profil w kształcie litery U jest tutaj pokazany luźno dla większej przejrzystości.
7. Jeśli dostarczono drugą płytę. Dokręć dolne płyty po wewnętrznej stronie doniczki za pomocą śrub M8X20. (Można to zobaczyć na zdjęciu przy drążku kierowniczym).
8. W naszych dużych kwadratowych donicach należy umieścić dodatkowe nóżki na środku podstawy, aby zapobiec jej ugięciu. W miejscach, w których należy umieścić nóżki, wywiercone są dodatkowe otwory.



PRĘT WIĄŻĄCY

- 9.** Przymocuj drugi drążek poprzeczny pośrodku wysokości donicy przy pomocy śrubek M8x100. Jeśli zamówiona przez Ciebie donica wymaga zamocowania drążków poprzecznych, znajdziesz je w zestawie. Drążki poprzeczne stabilizują konstrukcję donicy i pomagają jej zachować pierwotny kształt.

GOTOWE!

- 10.** Kiedy wszystkie panele i profile zostaną przymocowane, a śrubki dokręcone, sadzarka jest gotowa! Postępuj zgodnie ze wskazówkami sadzenia roślin poniżej, aby w pełni cieszyć się tą urokliwą donicą.



Porada dotycząca sadzenia

STAL KORTENOWSKA BEZ DNA

1. Wypełnij donicę ziemią odpowiednią dla twojego rodzaju roślin.
Uwaga! Ziemia w donicy nie może być nigdy ubijana, może to spowodować uszkodzenie donicy.

STAL POWLEKANA BEZ DNA

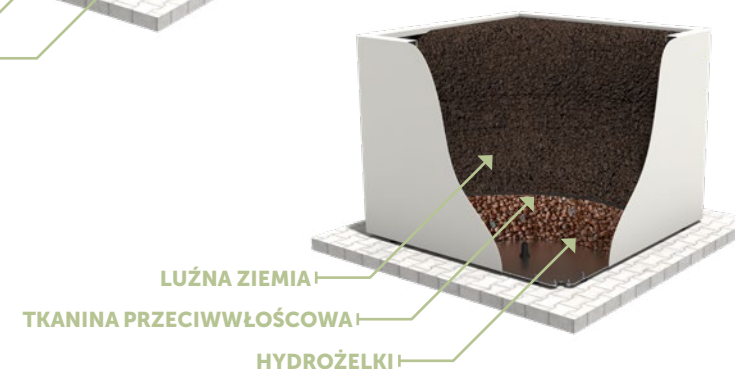
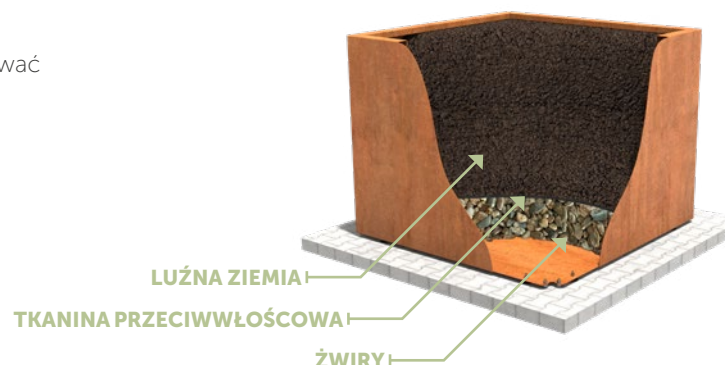
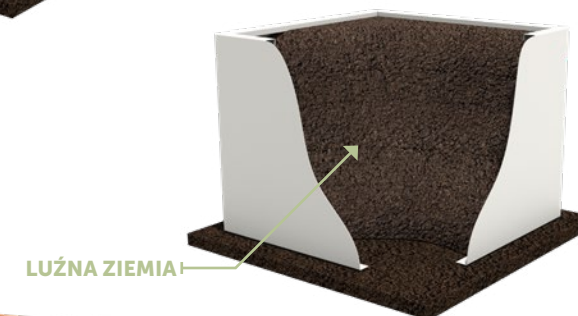
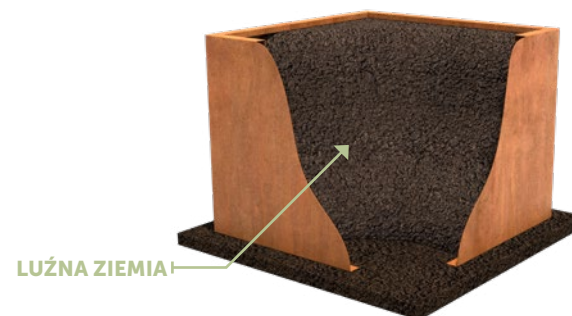
1. Wypełnij donicę ziemią odpowiednią dla twojego rodzaju roślin.
Uwaga! Ziemia w donicy nie może być nigdy ubijana, może to spowodować uszkodzenie donicy.

STAL KORTENOWSKA Z DNEM

1. Umieść na dnie warstwę żwiru o uziarnieniu Ø35 mm (ok. 10 cm).
2. Umieść na nim przepuszczalną tkaninę przeciwkorzenną.
Uwaga! Tkaninę należy unieść na brzegach o 10 cm w górę, aby uzyskać idealny efekt.
3. Nałóż na nią ziemię odpowiednią dla twojego rodzaju roślin.
Uwaga! Ziemia w donicy nie może być nigdy ubijana, może to spowodować uszkodzenie donicy.
4. Nie używaj rurki przelewowo-odpływowej; w donicy z cortenstali nie powinna zalegać woda.

STAL POWLEKANA Z DNEM

1. Umieść rurki przelewowo-odpływowe w odpowiednio przygotowanych otworach odpływowych.
2. Wypełnij donicę około 10 cm materiałem drenażowym.
3. Umieść na nim przepuszczalną tkaninę przeciwkorzenną.
Uwaga! Tkaninę należy unieść na brzegach o 10 cm w górę, aby uzyskać idealny efekt.
4. Nałóż na nią ziemię odpowiednią dla twojego rodzaju roślin.
Uwaga! Ziemia w donicy nie może być nigdy ubijana, może to spowodować uszkodzenie donicy.
5. Utrzymuj swobodny odpływ wody, aby nadmiar wody mógł swobodnie odpływać.



Konserwacja i akcesoria

Wszystkie nasze produkty do konserwacji i akcesoria spełniają najwyższe normy i są doskonałym uzupełnieniem naszych produktów. Kliknij na obrazy, aby uzyskać więcej informacji na temat produktów.

STAL KORTENOWSKA VARNISH

STALI KORTENOWSKIEJ

Lakier kortenowy może być nakładany na produkty ze stali kortenowej w celu zatrzymania procesu starzenia się. Przed użyciem należy zawsze dokładnie zapoznać się z opisem na opakowaniu.

PRZYSPIESZACZ RDZY

STALI KORTENOWSKIEJ

Nasze produkty ze stali corten są dostarczane bez rdzy, proces „starzenia się” pod wpływem czynników atmosferycznych będzie trwał około 4-5 miesięcy. Proces ten można przyspieszyć stosując przyspieszacz rdzy BIO dostępny na naszej stronie internetowej. Zawsze przed użyciem należy dokładnie zapoznać się z opisami na opakowaniu.

ŚRODEK CZYSZCZĄCY I OCHRONNY

STALI POWLEKANEJ

Zalecamy czyszczenie naszych produktów co najmniej dwa razy w roku. Dla uzyskania optymalnych rezultatów należy stosować ADEZZ BIO Cleaner & Protector. Przed użyciem należy zawsze dokładnie zapoznać się z opisami na opakowaniu.

RURA PRZELEWOWA

STALI POWLEKANEJ

Rury przelewowe zapewniają bufor wodny na dnie sadzarki i pasują do standardowych otworów drenażowych, dzięki czemu są łatwe w montażu.

ADEZZ

DESIGN TO GROW

Spędzanie czasu na świeżym powietrzu zyskało na popularności w ciągu ostatnich kilku lat, stając się coraz ważniejszą częścią naszego codziennego życia. Nasze marki ADEZZ, FORNO i FURNS oferują zróżnicowaną gamę produktów, które z pewnością poprawią doświadczenia związane z przebywaniem na zewnątrz. Nasze kolekcje tworzą klimat, w którym można w pełni cieszyć się swoim ogrodem.

Wszystkie marki mają swój własny charakter, ale zostały zaprojektowane tak, aby współgrać ze sobą, co pozwala na tworzenie nieskończonej liczby kombinacji. Materiały, wykończenia i style powtarzają się we wszystkich kolekcjach, dzięki czemu świetnie do siebie pasują. Efekt? Trwałe, stylowe wzornictwo ogrodowe: począwszy od eleganckich elementów wykończeniowych po ekskluzywne meble i od solidnych kominków po eleganckie stoły wodne.

Projektujemy i wytwarzamy wszystkie nasze produkty we własnym zakresie, stale gwarantując w ten sposób wysoką jakość, której można się po nas spodziewać. I robimy to, oferując najbardziej konkurencyjne ceny. Wszystkie nasze produkty są wytwarzane w Europie z najwyższą starannością, dzięki czemu spełniają nasze wyśrubowane standardy.

ADEZZ© informacje o produkcie wydanie 3, 01 - 2024.

Niniejsza informacja o produkcie została opracowana z wielką starannością.

Wszelkie zmiany cen, zdjęć i błędy w druku zastrzeżone.

